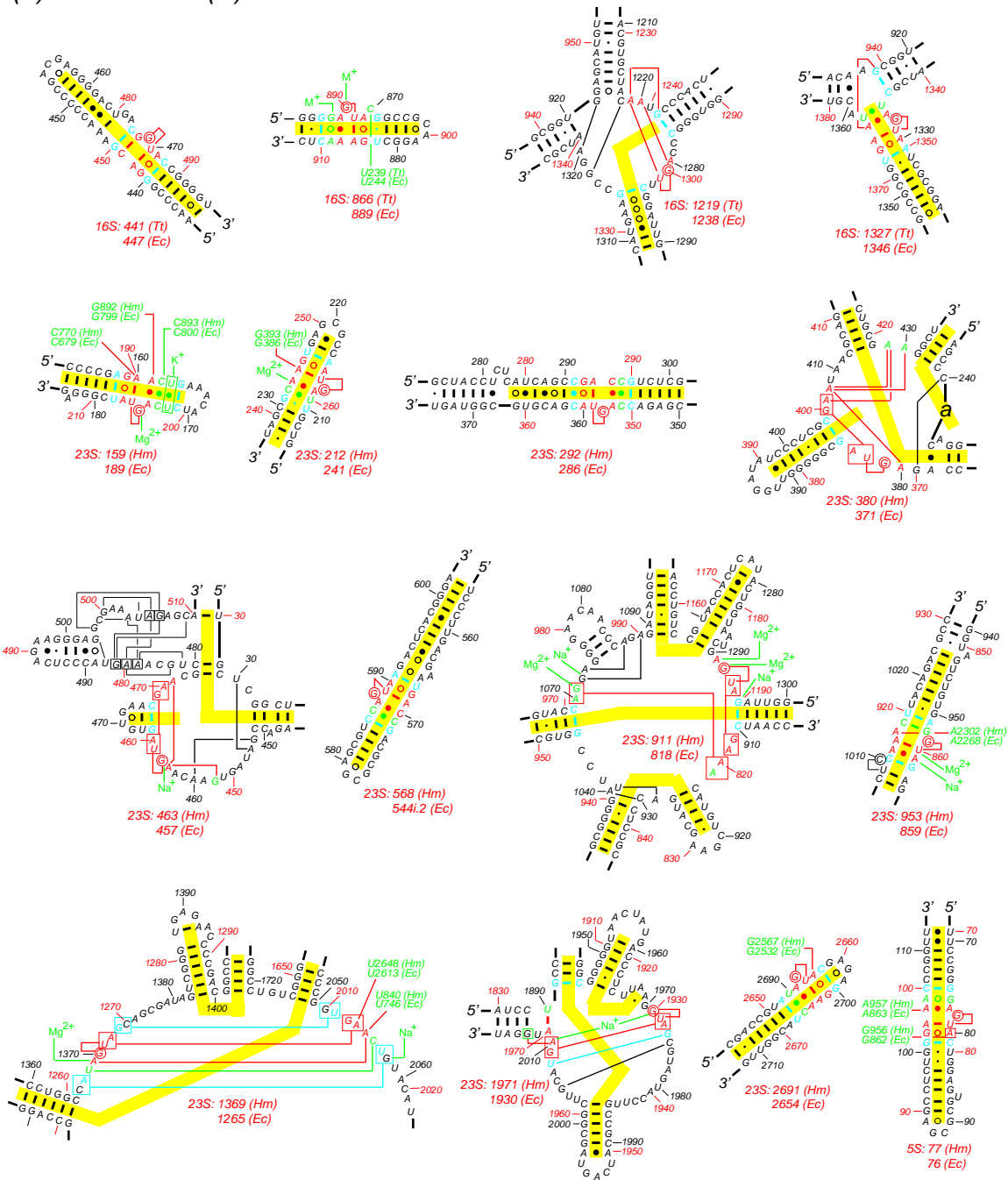
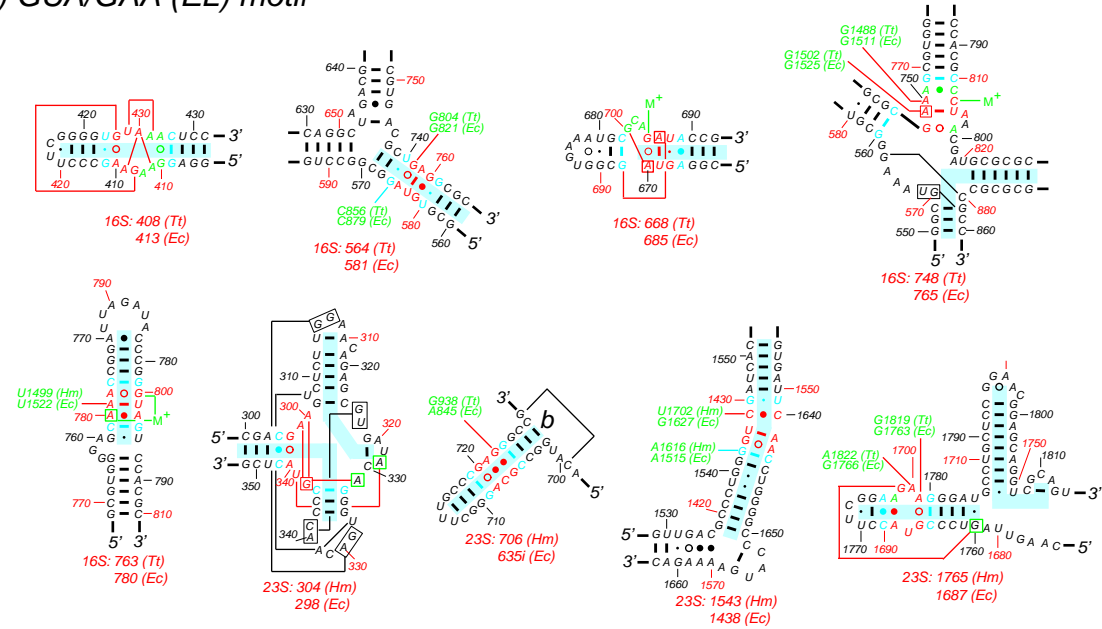


(a) AGUA/GAA (E) motif



(b) GUA/GAA (EL) motif



(c) GGA/GAA (ELL) motif

